

MOBILE SEILWINDE SW-32-P

PERSONENTRANSPORTE
SANIERUNGSRARBEITEN
ARBEITEN IN SCHRÄGSCHÄCHTEN

**INAUEN
SCHÄTTI**

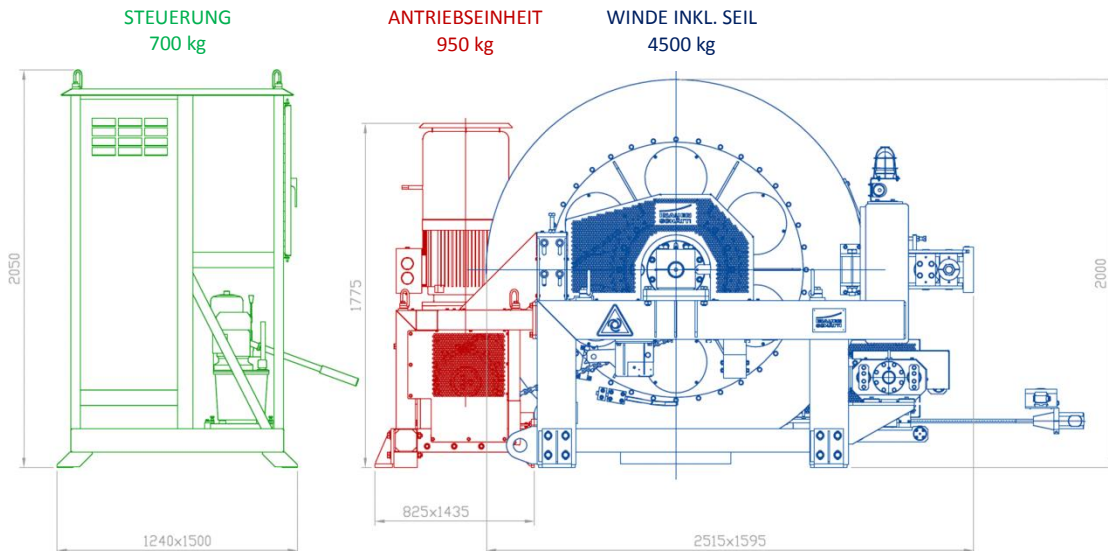
MOBILITÄT

EINFACHSTER TRANSPORT

Für den Transport kann die Seilwinde in drei Einheiten demontiert werden, so dass auch ein Transport per Hubschrauber möglich ist. Jede Transporteinheit ist mit den nötigen Anschlagösen versehen.

SCHNELLE MONTAGE IN ENGEN PLATZVERHÄLTNISSEN

Die Montage erfolgt auf einfache Weise ohne Spezialwerkzeug. Dank der schmalen Konstruktion der Winde kann diese auch bei sehr engen Platzverhältnissen eingesetzt werden.



EIGENSCHAFTEN

STUFENLOS REGELBARE GESCHWINDIGKEIT

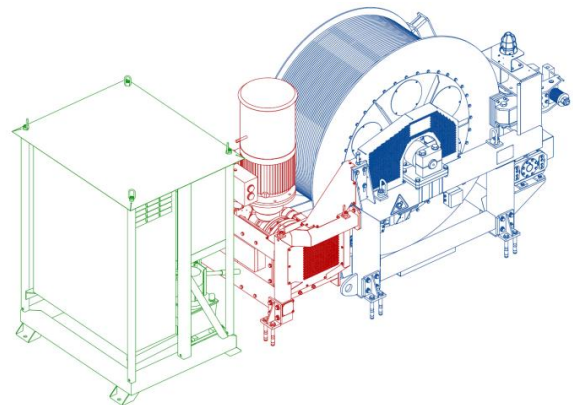
Die Fahrgeschwindigkeit der Winde ist mittels Frequenzumrichter stufenlos regulierbar, was für alle Einsatzmöglichkeiten die ideale Geschwindigkeit garantiert. Für Spezialeinsätze (z.B. Kontrollarbeiten / Korrosionsschutz) ist mit einer zusätzlichen Übersetzung eine sehr tiefe Kriechgeschwindigkeit vorgesehen.

INDIVIDUELLE BEDIENUNG UND HOHE SICHERHEIT

Die Bedienung kann je nach Bedarf ab Seilwinde oder direkt am Fahrzeug erfolgen. Die Stromversorgung zum Fahrzeug erfolgt über das Zugseil. Zur doppelten Sicherheit verfügt die Winde sowohl eine Betriebsbremse wie auch eine Sicherheitsbremse.

TECHNISCHE DATEN

max. Zugkraft an der Winde	32	kN
Seildurchmesser	16.5	mm
Anzahl Seillagen	7	
Nutzbare Seillänge	1500	m
Normalgeschwindigkeit	0 - 1.0	m/s
Kriechgeschwindigkeit	0 - 140	mm/min
Leistung Antrieb	37	kW
max. Einlaufwinkel Zugseil	1.5	°



EINSATZ

INDIVIDUELL EINSETZBAR

Die Seilwinde ist für den Transport von Material, Maschinen und Personal im Rahmen von Sanierungen und Unterhaltsarbeiten in Schrägschächten vorgesehen. Ein Fahrzeug oder eine Arbeitsplattform kann auf Wunsch genau auf Ihre Anforderungen gefertigt werden.

UNKOMPLIZIERTE VERMIETUNG

Die Anlage ist nach den Vorschriften des IKSS geplant und ausgelegt. Dadurch wird für Kraftwerke, Bauunternehmer oder andere Endnutzer eine unkomplizierte Vermietung der Winde mit minimalem Behördenaufwand möglich.